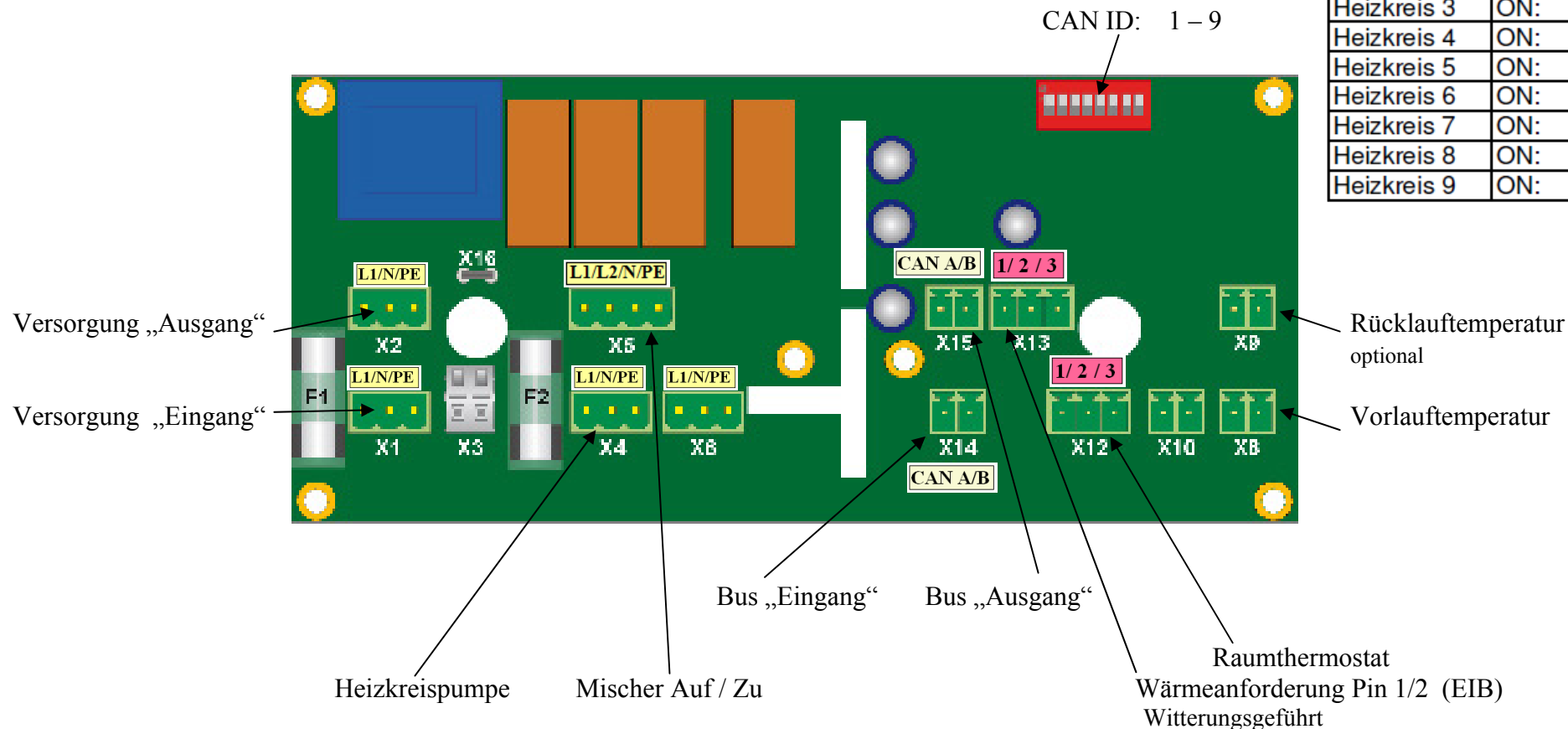


Anschlussbelegung

MODUL: Heizkreis

Heizkreis 1	ON:	1
Heizkreis 2	ON:	2
Heizkreis 3	ON:	1+2
Heizkreis 4	ON:	3
Heizkreis 5	ON:	1+3
Heizkreis 6	ON:	2+3
Heizkreis 7	ON:	1+2+3
Heizkreis 8	ON:	4
Heizkreis 9	ON:	1+4



Bemerkung Raumthermostat Anschluß X12:
Kontakt 1 Platine auf Kontakt 1 Raumthermostat
Kontakt 2 Platine auf Kontakt 0 Raumthermostat
Kontakt 3 Platine auf Kontakt 2 Raumthermostat

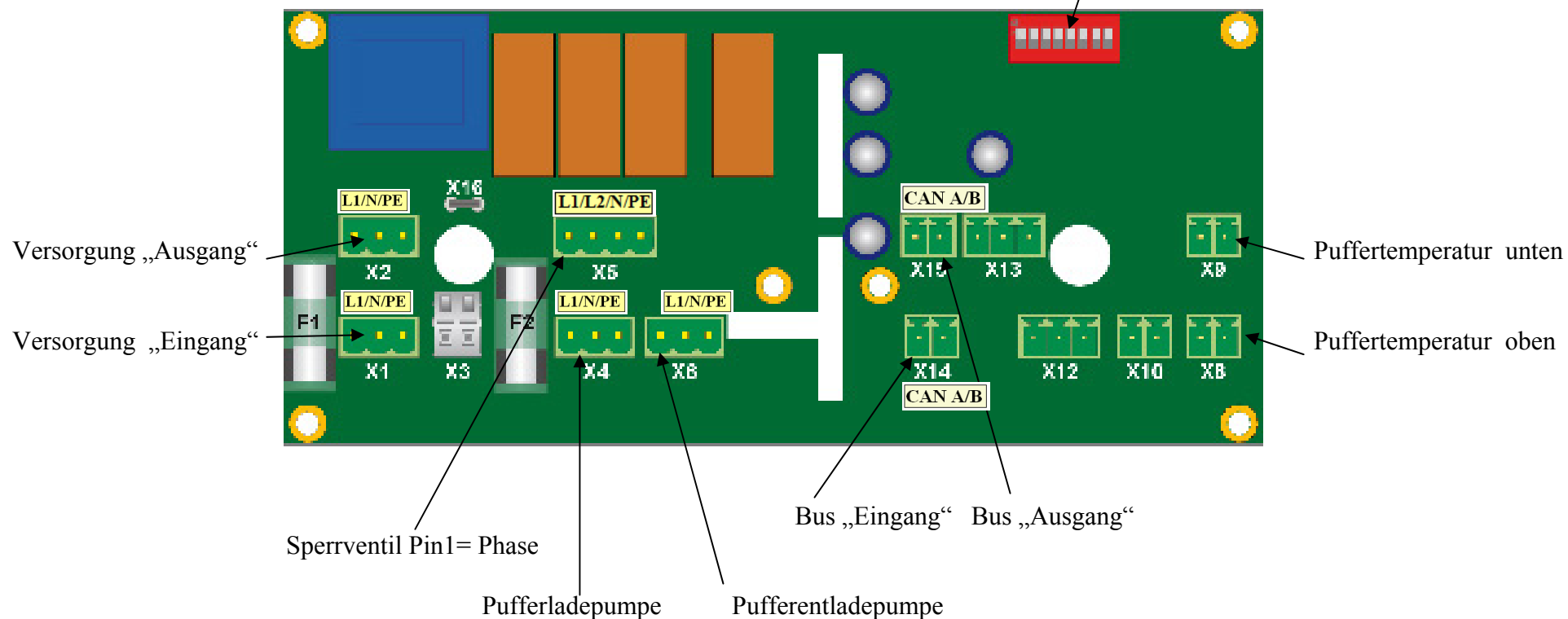
Kontakt 1 Platine auf Kontakt 2 Raumthermostat
Kontakt 2 Platine auf Kontakt 3 Raumthermostat
Kontakt 3 Platine auf Kontakt 1 Raumthermostat

ACHTUNG: Beim letzten Erweiterungsmodul in der Reihe ist beim BUS „Ausgang“ der mitgelieferte Widerstand einzusetzen!

Anschlussbelegung

MODUL: Externer Puffer

CAN ID: 15 – ON: 1+2+3+4



Bemerkung Sperrventil:

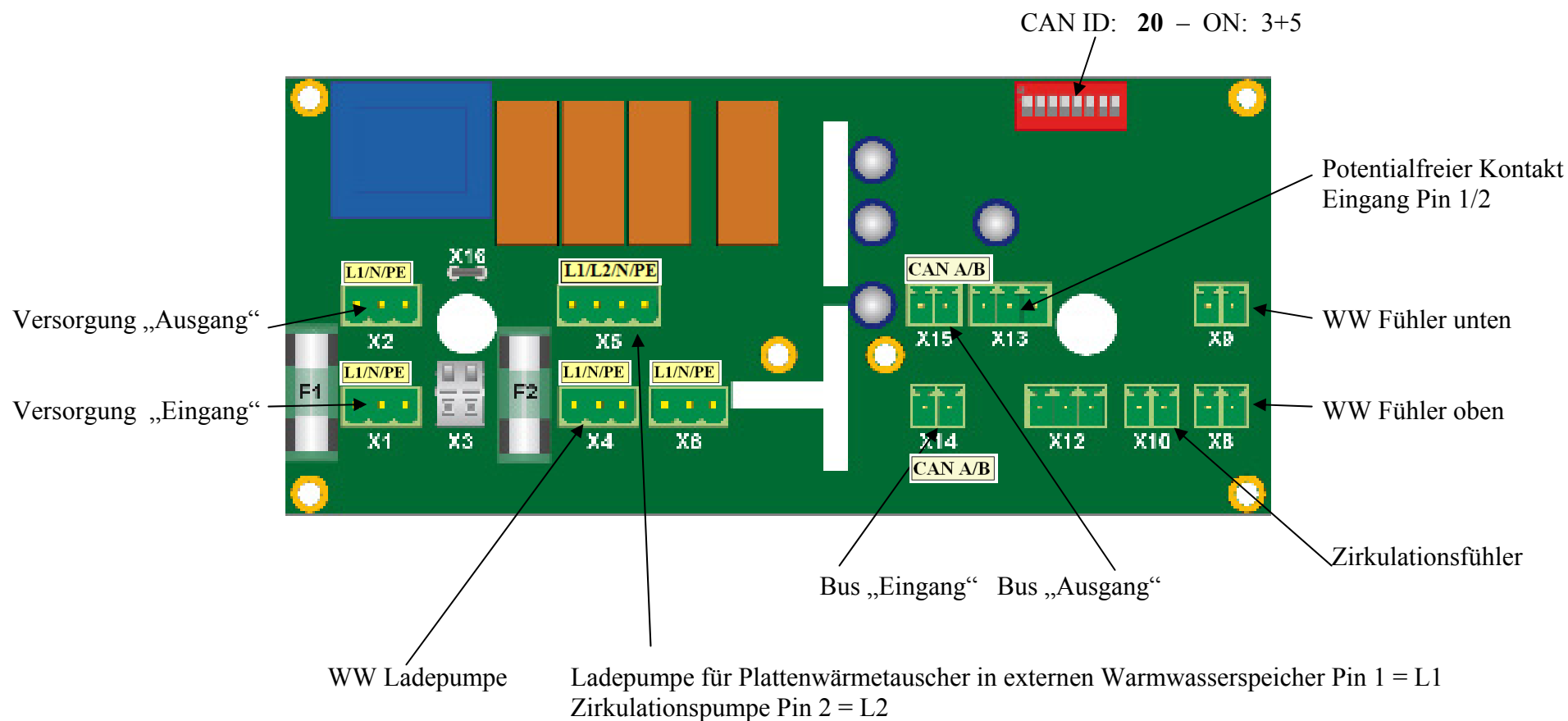
Stromlos ist das Ventil geschlossen

Bei 230V auf X5/L1 ist das Ventil offen; sobald entweder die Pufferladepumpe bzw. Pufferentladepumpe Strom hat
 Zuerst wird das Sperrventil geöffnet und nach 4 Sekunden laufen die Pumpen an

ACHTUNG: Beim letzten Erweiterungsmodul in der Reihe ist beim BUS „Ausgang“ der mitgelieferte Widerstand einzusetzen!

Anschlussbelegung

MODUL: Externer Warmwasserspeicher

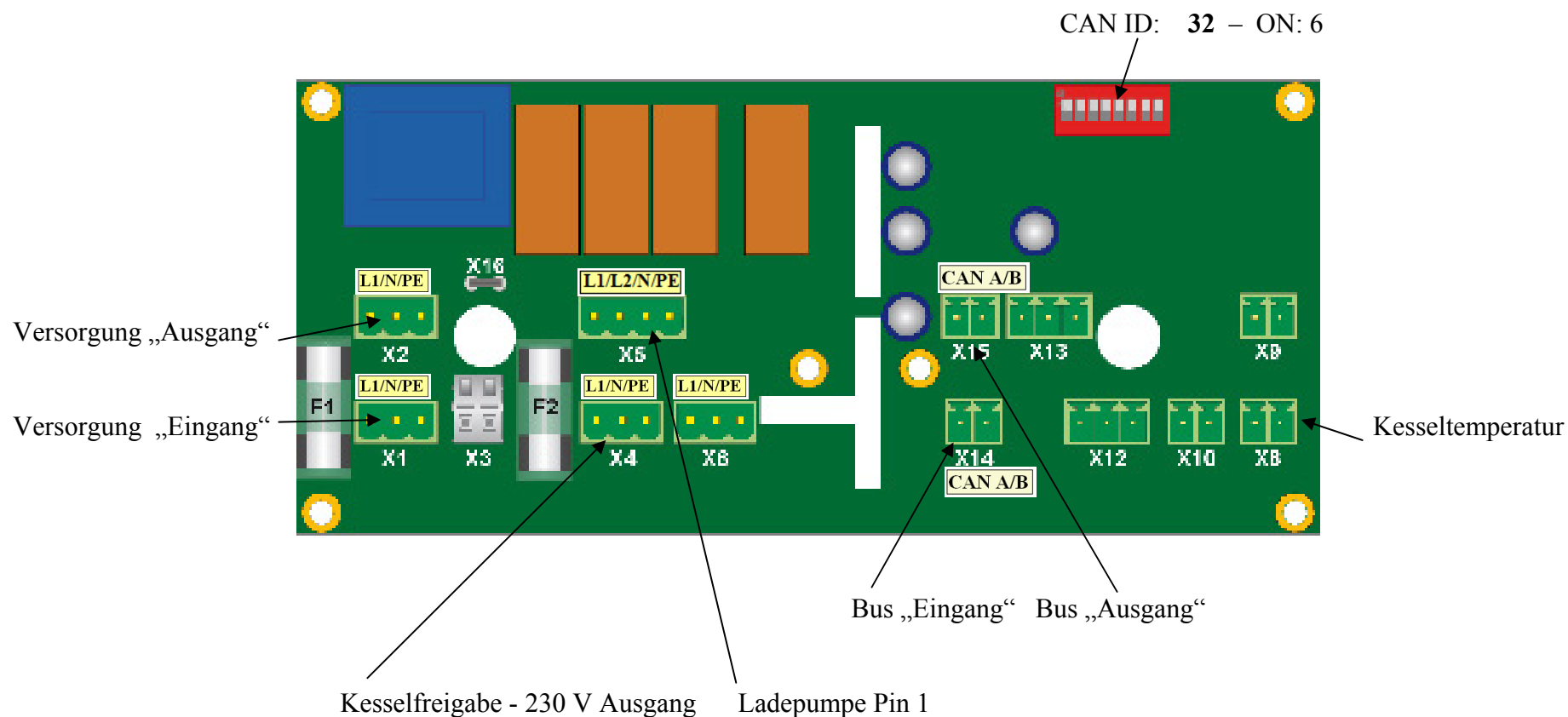


Potentialfreier Kontakt: Bei Frischwassermodul (Durchfluss) Strömungsschalter potentialfrei geschlossen X13 Pin1 und Pin2 – WW Ladepumpe ein

ACHTUNG: Beim letzten Erweiterungsmodul in der Reihe ist beim BUS „Ausgang“ der mitgelieferte Widerstand einzusetzen!

Anschlussbelegung

MODUL: Externer Wärmeerzeuger z.B.: Öl-/Gaskessel

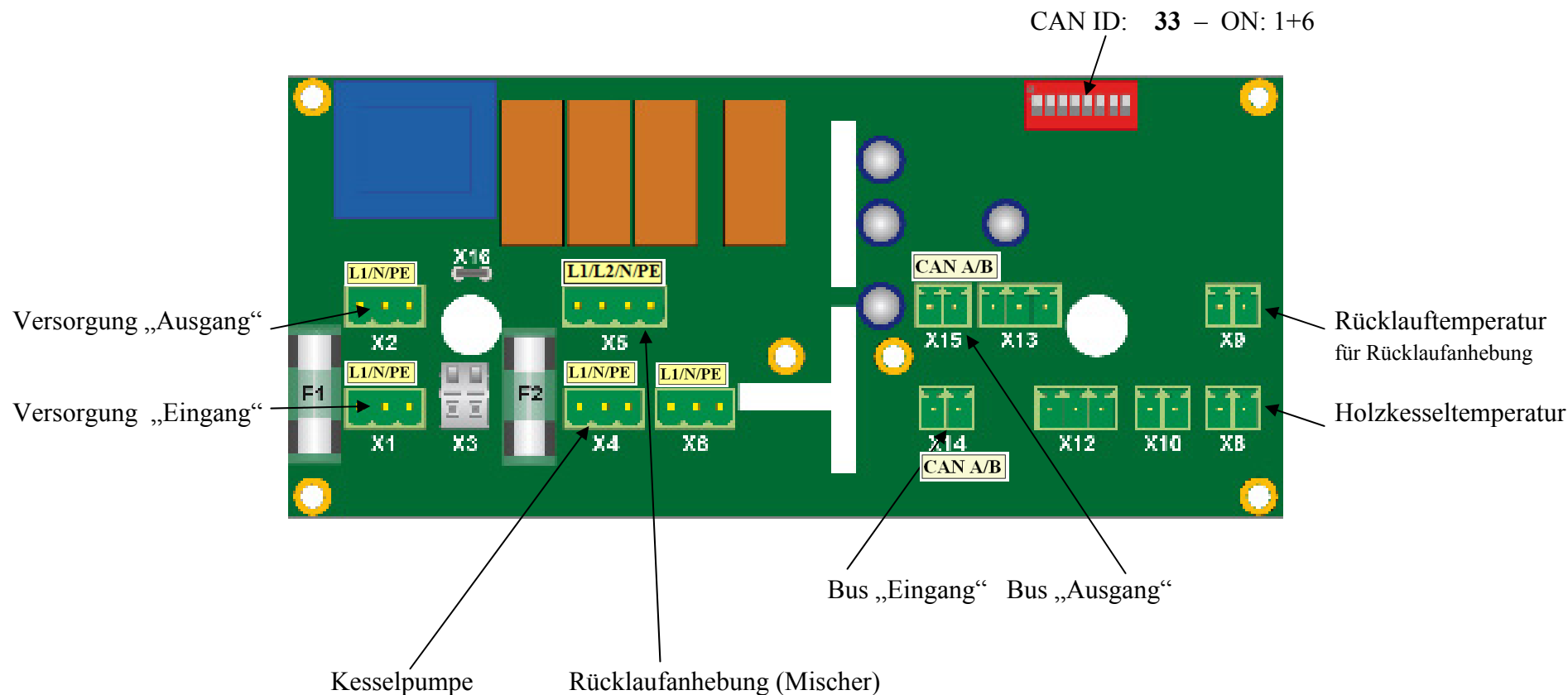


ACHTUNG: Beim letzten Erweiterungsmodul in der Reihe ist beim BUS „Ausgang“ der mitgelieferte Widerstand einzusetzen!

Anschlussbelegung

MODUL: Externer Holzkessel

CAN ID: 33 – ON: 1+6

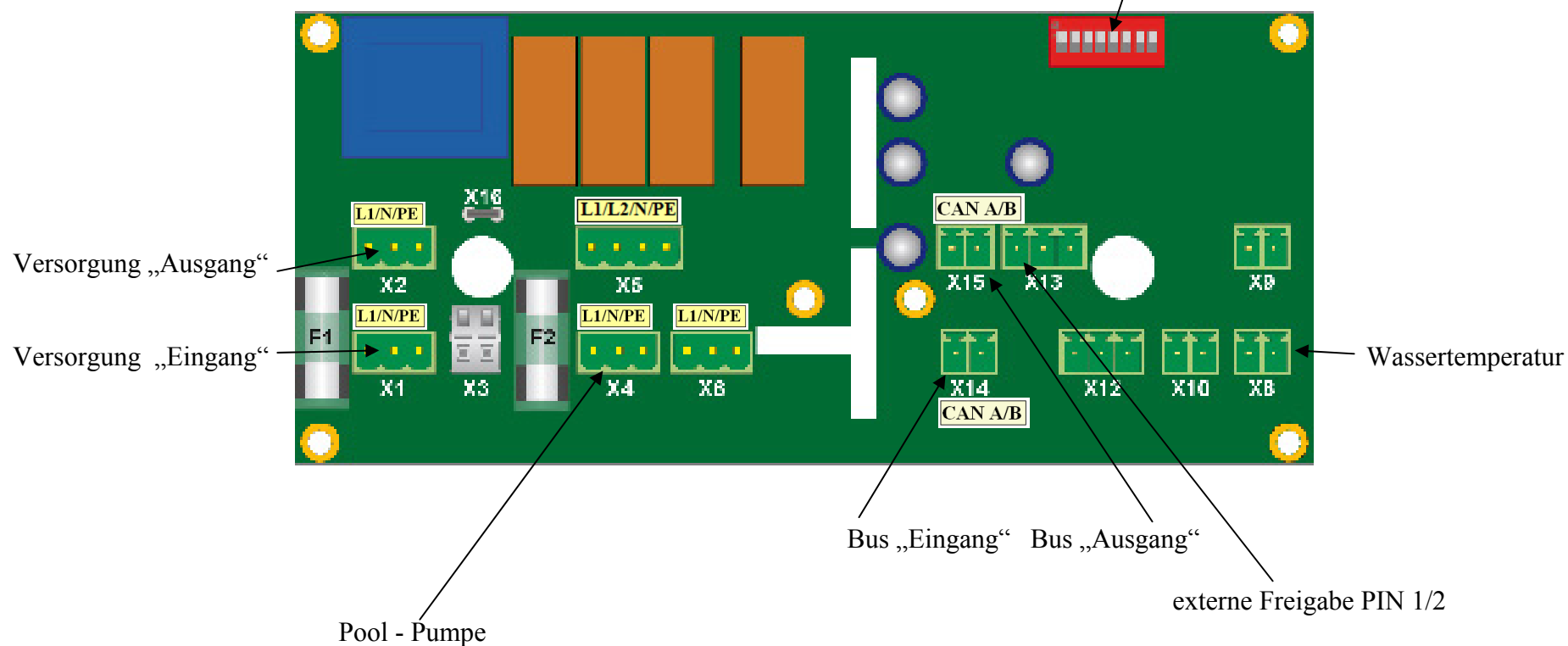


ACHTUNG: Beim letzten Erweiterungsmodul in der Reihe ist beim BUS „Ausgang“ der mitgelieferte Widerstand einzusetzen!

Anschlussbelegung

MODUL: Poolansteuerung

CAN ID: 34 – ON: 2+6



2 Varianten zur Poolbeheizung:

Variante 1: Automatikbetrieb – Schwimmbad Wassertemperaturfühler an X8 anschließen oder

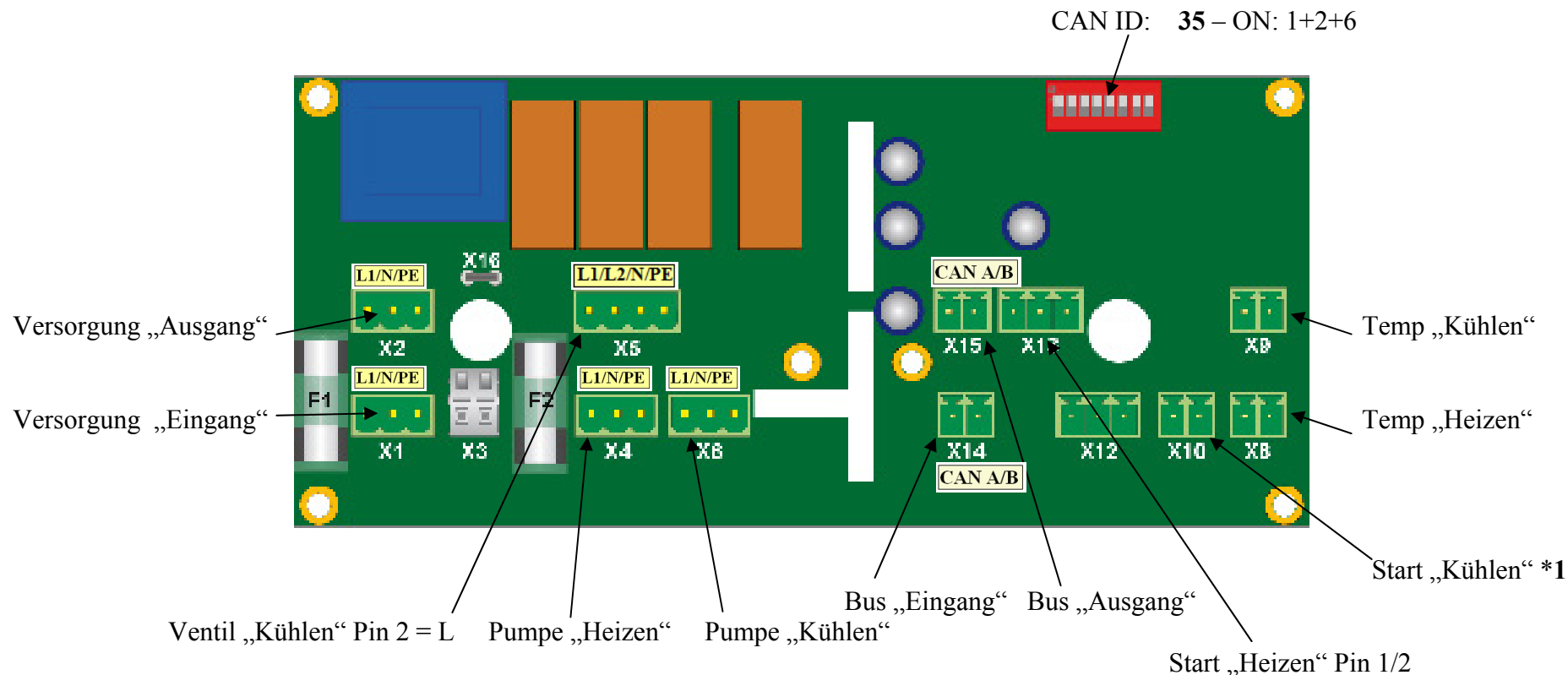
Variante 2: Potentialfreikontakt von Schwimmbadsteuerung- Anschluss an X13 – Pin 1 und 2.

ACHTUNG: Beim letzten Erweiterungsmodul in der Reihe ist beim BUS „Ausgang“ der mitgelieferte Widerstand einzusetzen!

Anschlussbelegung

MODUL: Wohnraumlüftung

CAN ID: 35 – ON: 1+2+6



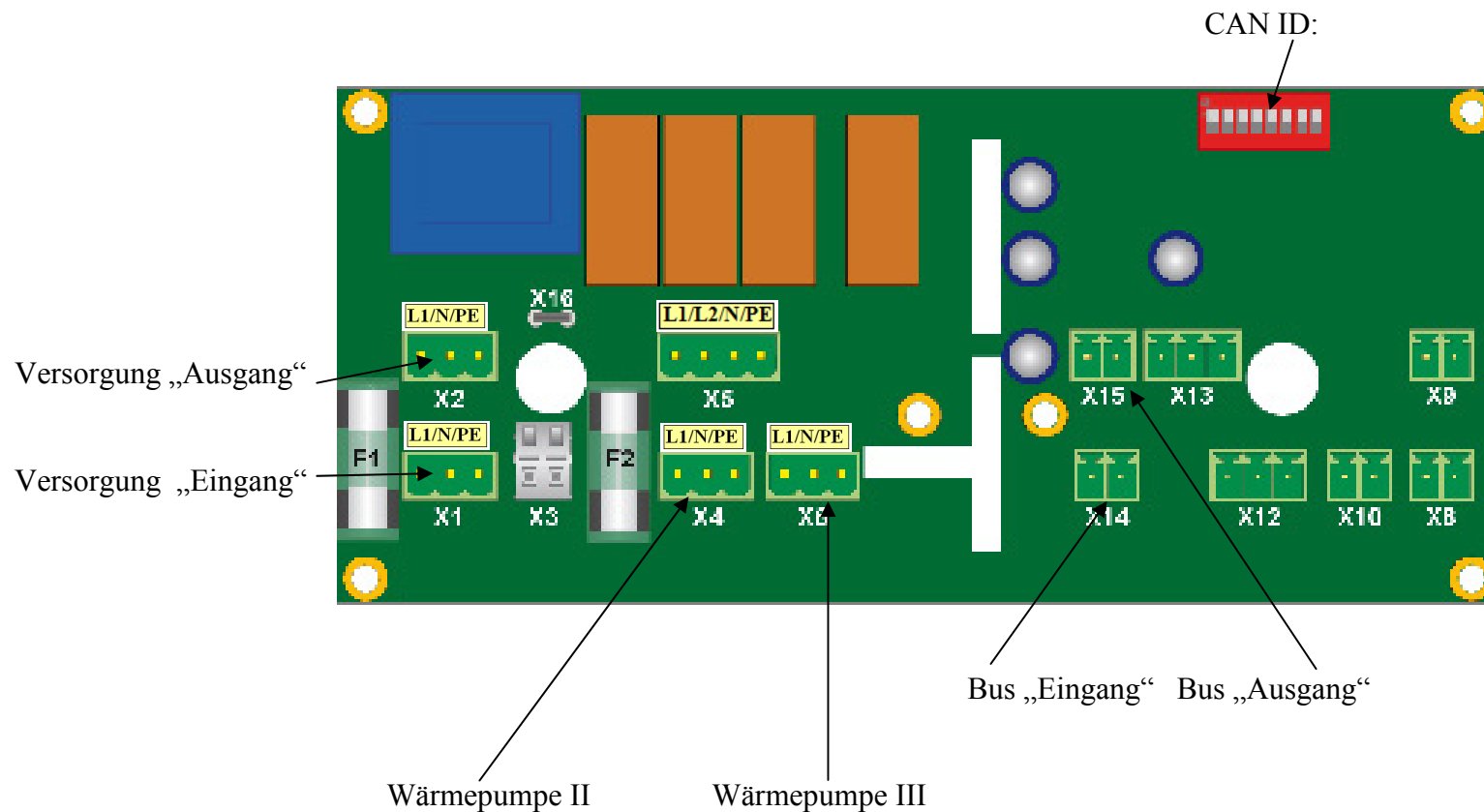
ACHTUNG:

*1) Start Kühlen ist ein Temperatureingang, der durch einen 1k Ohm Widerstand zu einem digitalen Eingang „umfunktioniert“ wird!!!!

ACHTUNG: Beim letzten Erweiterungsmodul in der Reihe ist beim BUS „Ausgang“ der mitgelieferte Widerstand einzusetzen!

Anschlussbelegung

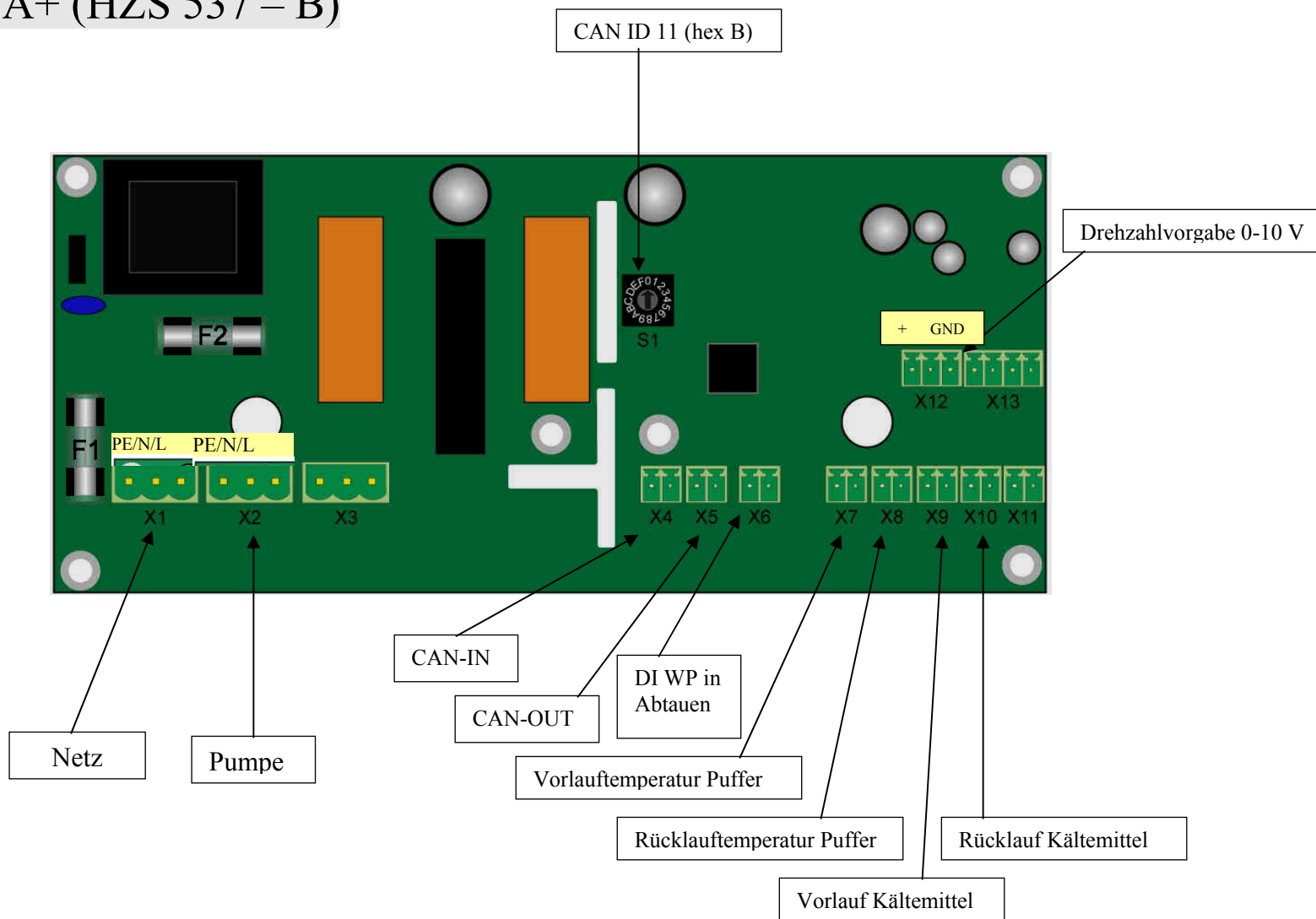
MODUL: KASKADE



ACHTUNG: Beim letzten Erweiterungsmodul in der Reihe ist beim BUS „Ausgang“ der mitgelieferte Widerstand einzusetzen!

Anschlussbelegung

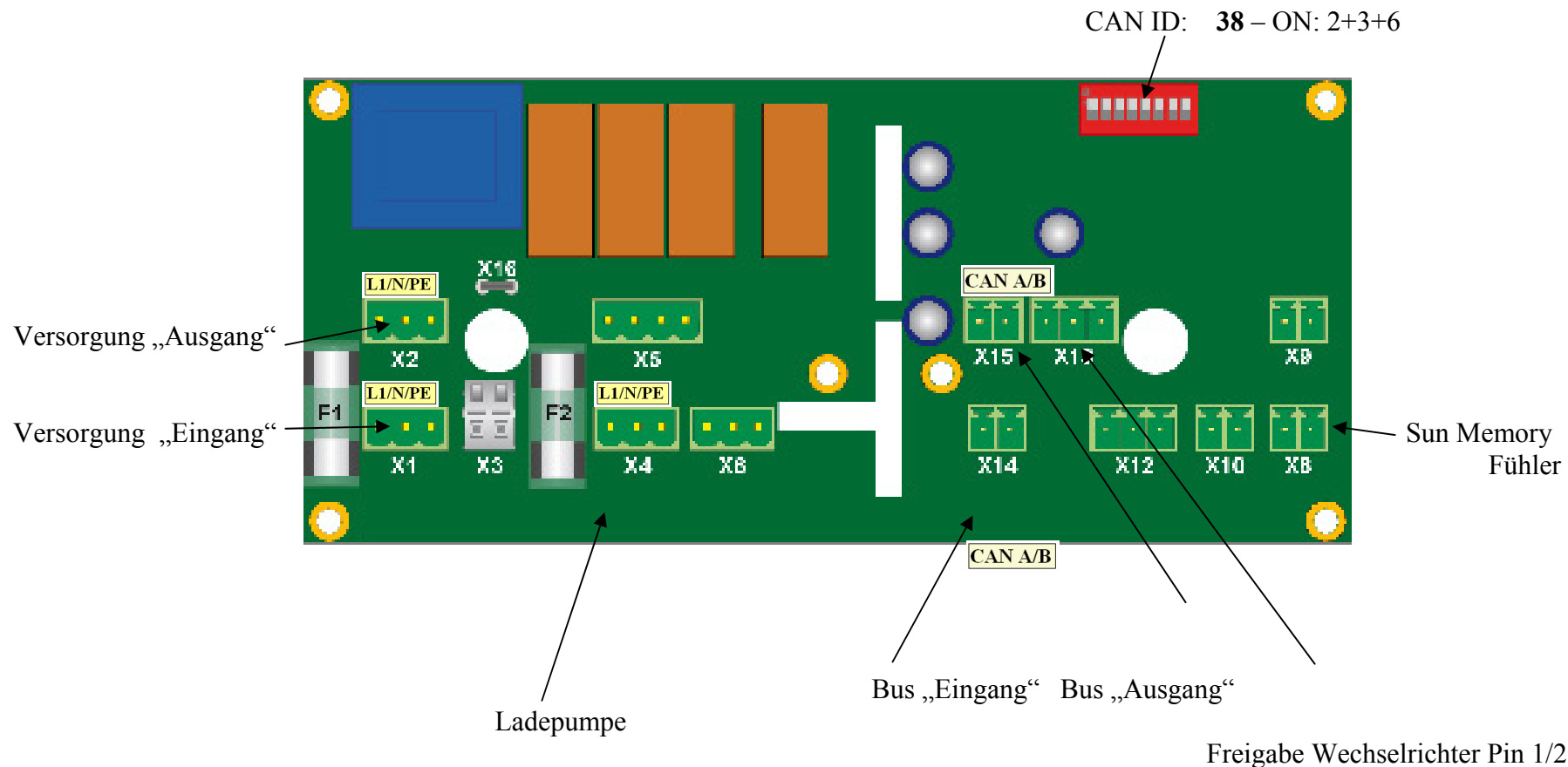
MODUL: ETA+ (HZS 537 – B)



ACHTUNG: Beim letzten Erweiterungsmodul in der Reihe ist beim BUS „Ausgang“ der mitgelieferte Widerstand einzusetzen!

Anschlussbelegung

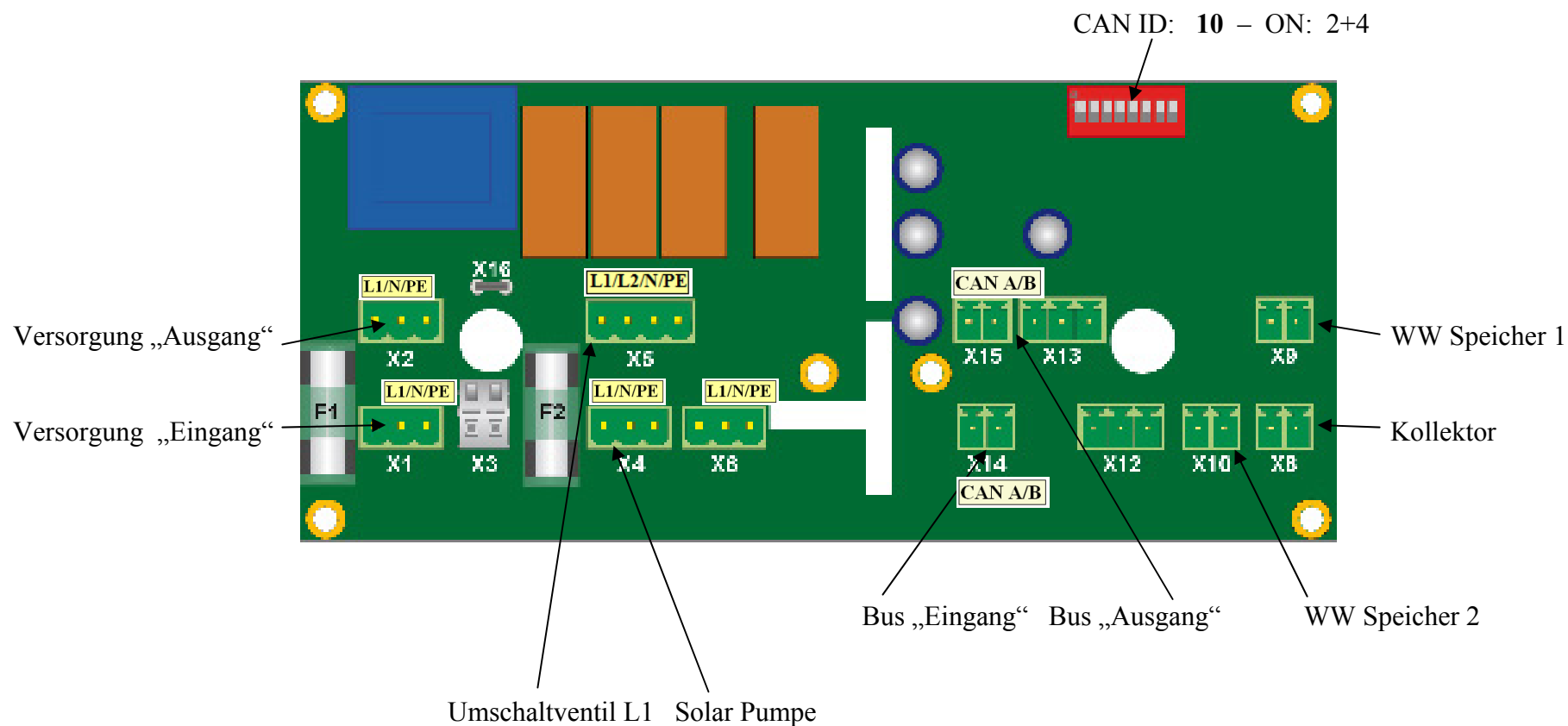
MODUL: SUN MEMORY



ACHTUNG: Beim letzten Erweiterungsmodul in der Reihe ist beim BUS „Ausgang“ der mitgelieferte Widerstand einzusetzen!

Anschlussbelegung

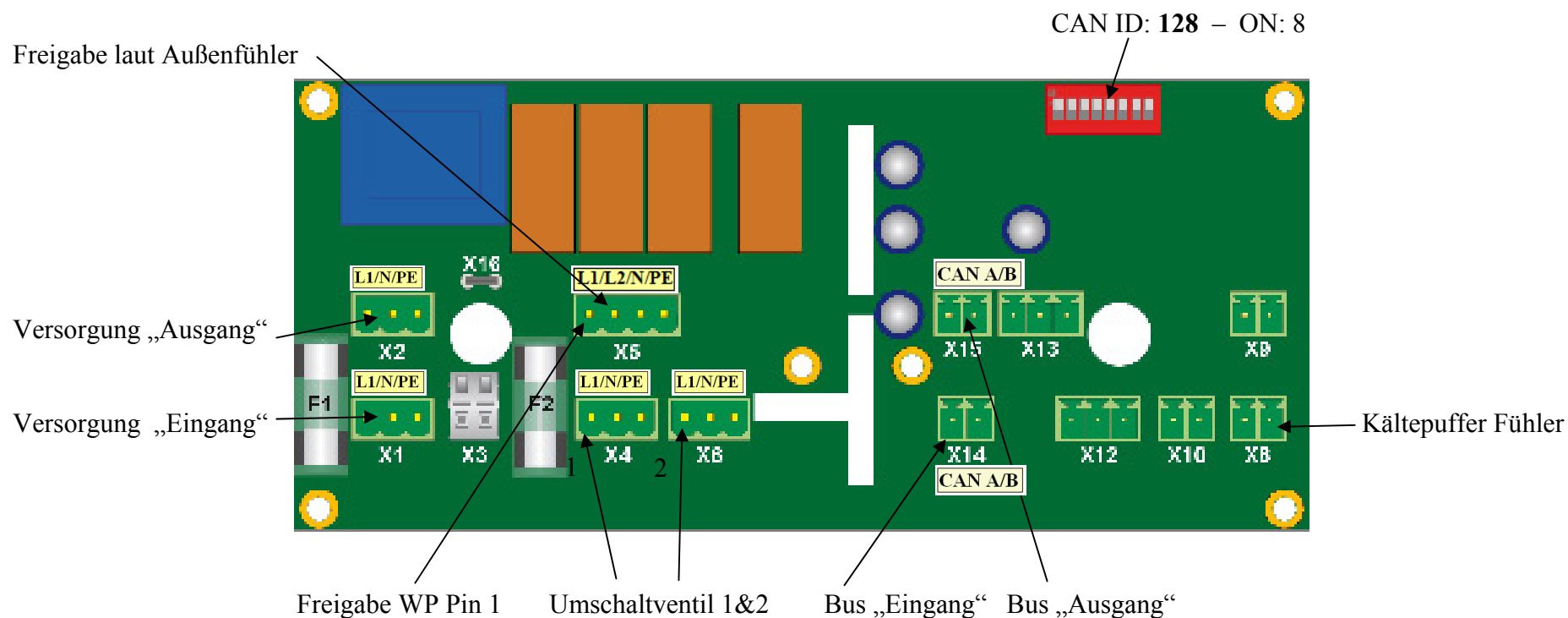
MODUL: Externer Solarregeler



ACHTUNG: Beim letzten Erweiterungsmodul in der Reihe ist beim BUS „Ausgang“ der mitgelieferte Widerstand einzusetzen!

Anschlussbelegung

MODUL: Kältepuffer / WP

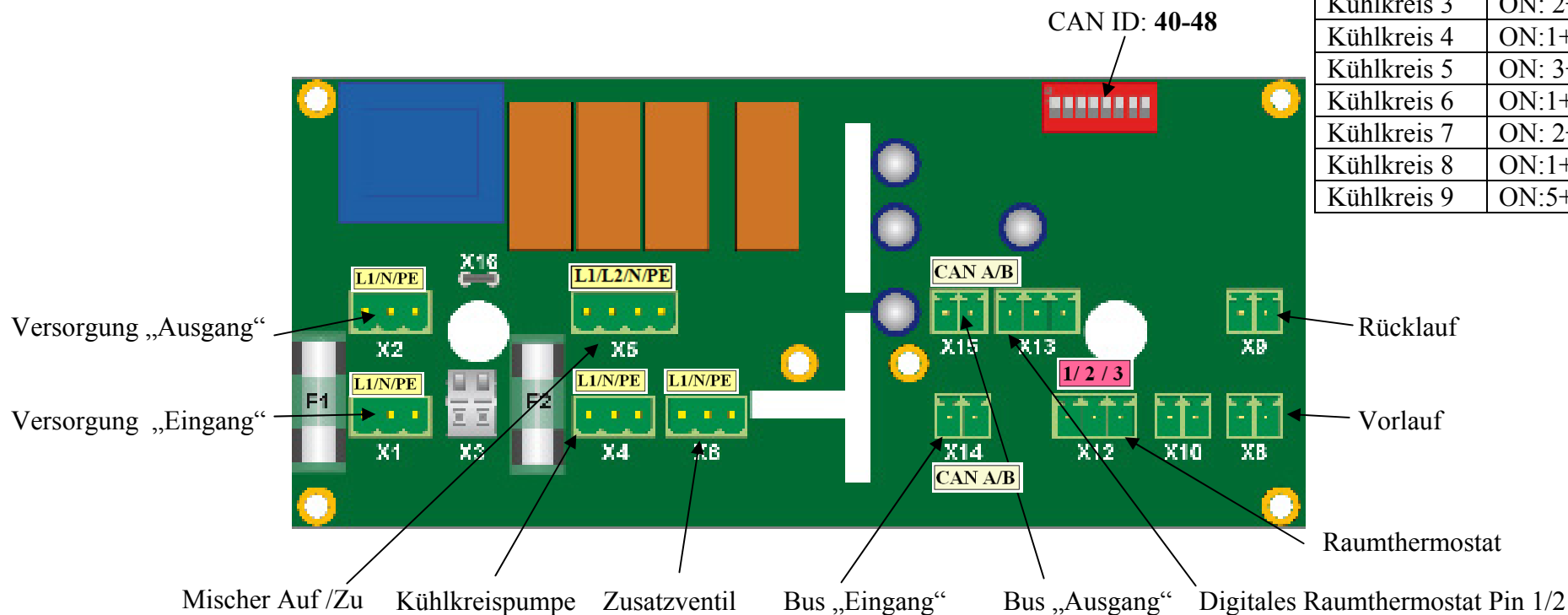


ACHTUNG: Beim letzten Erweiterungsmodul in der Reihe ist beim BUS „Ausgang“ der mitgelieferte Widerstand einzusetzen!

Anschlussbelegung

MODUL: **Kühlkreis**

Kühlkreis 1	ON: 4+6
Kühlkreis 2	ON: 1+4+6
Kühlkreis 3	ON: 2+4+6
Kühlkreis 4	ON: 1+2+4+6
Kühlkreis 5	ON: 3+4+6
Kühlkreis 6	ON: 1+3+4+6
Kühlkreis 7	ON: 2+3+4+6
Kühlkreis 8	ON: 1+2+3+4+6
Kühlkreis 9	ON: 5+6



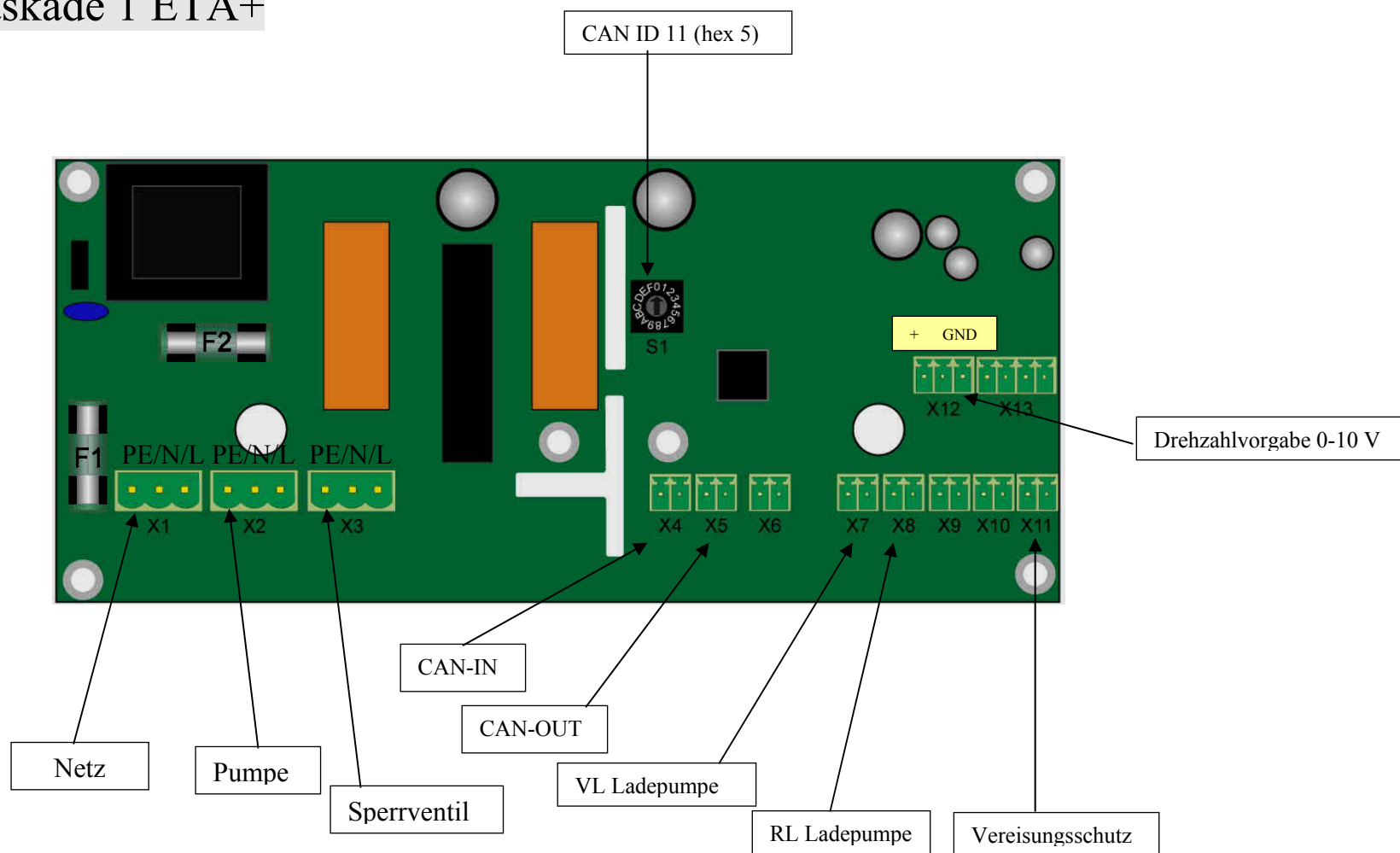
Bemerkung Raumthermostat Anschluss X12:
 Kontakt 1 Platine auf Kontakt 1 Raumthermostat
 Kontakt 2 Platine auf Kontakt 0 Raumthermostat
 Kontakt 3 Platine auf Kontakt 2 Raumthermostat

Kontakt 1 Platine auf Kontakt 2 Raumthermostat
 Kontakt 2 Platine auf Kontakt 3 Raumthermostat
 Kontakt 3 Platine auf Kontakt 1 Raumthermostat

ACHTUNG: Beim letzten Erweiterungsmodul in der Reihe ist beim BUS „Ausgang“ der mitgelieferte Widerstand einzusetzen!

Anschlussbelegung

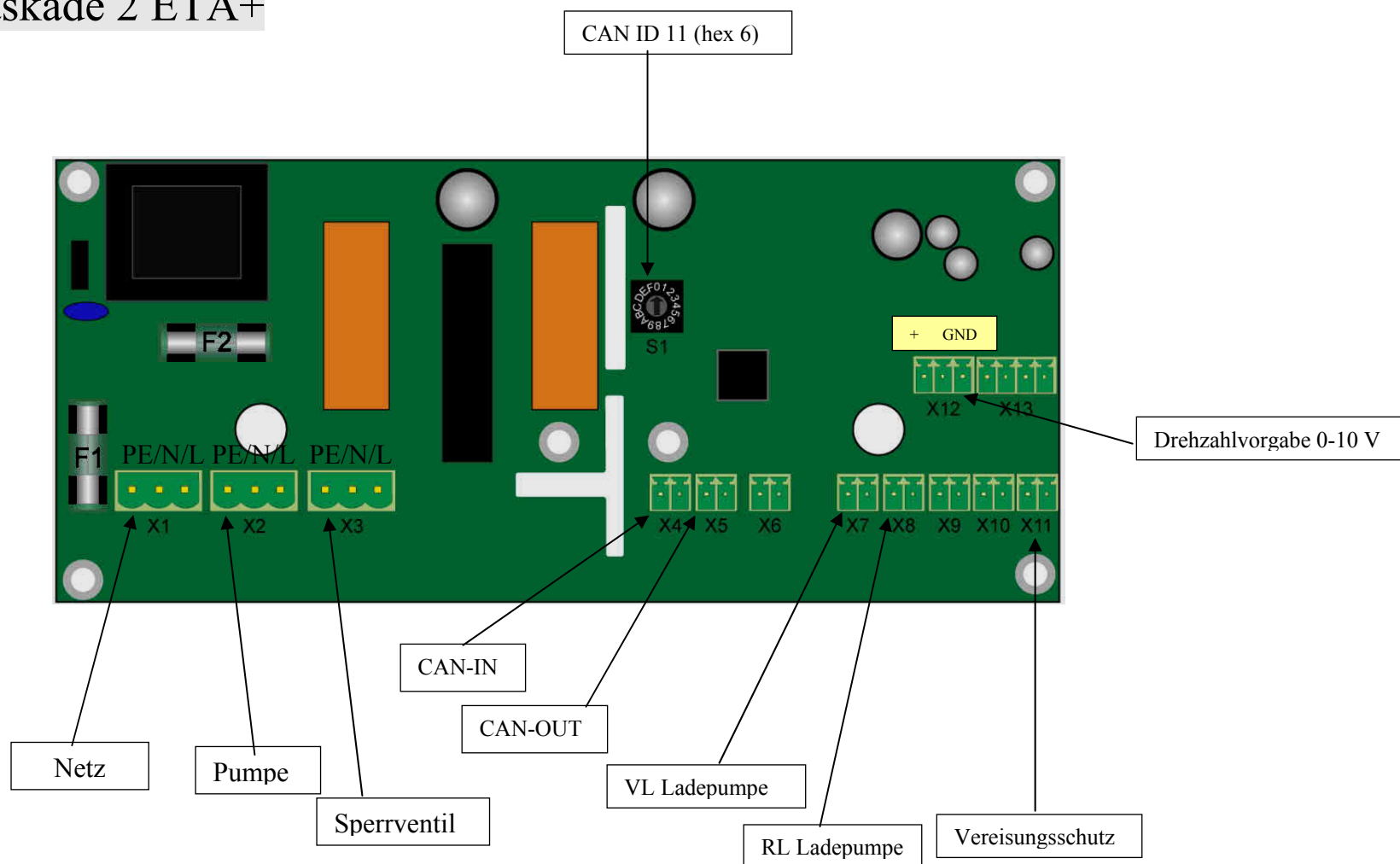
MODUL: Kaskade 1 ETA+



ACHTUNG: Beim letzten Erweiterungsmodul in der Reihe ist beim BUS „Ausgang“ der mitgelieferte Widerstand einzusetzen!

Anschlussbelegung

MODUL: Kaskade 2 ETA+

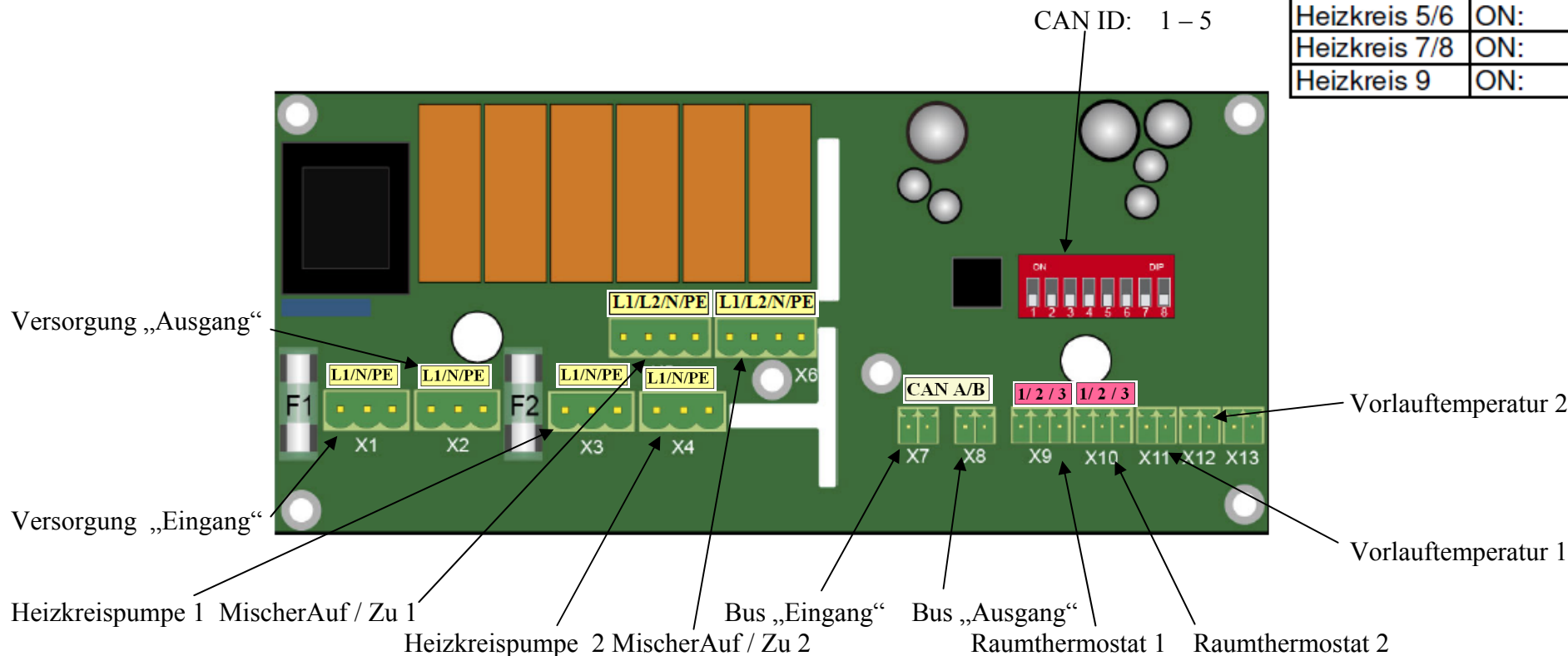


ACHTUNG: Beim letzten Erweiterungsmodul in der Reihe ist beim BUS „Ausgang“ der mitgelieferte Widerstand einzusetzen!

Anschlussbelegung

MODUL: 2 Heizkreise

Heizkreis 1/2	ON:	1
Heizkreis 3/4	ON:	2
Heizkreis 5/6	ON:	1+2
Heizkreis 7/8	ON:	3
Heizkreis 9	ON:	1+3



Bemerkung Raumthermostat Anschluß X12:

- Kontakt 1 Platine auf Kontakt 1 Raumthermostat
- Kontakt 2 Platine auf Kontakt 0 Raumthermostat
- Kontakt 3 Platine auf Kontakt 2 Raumthermostat

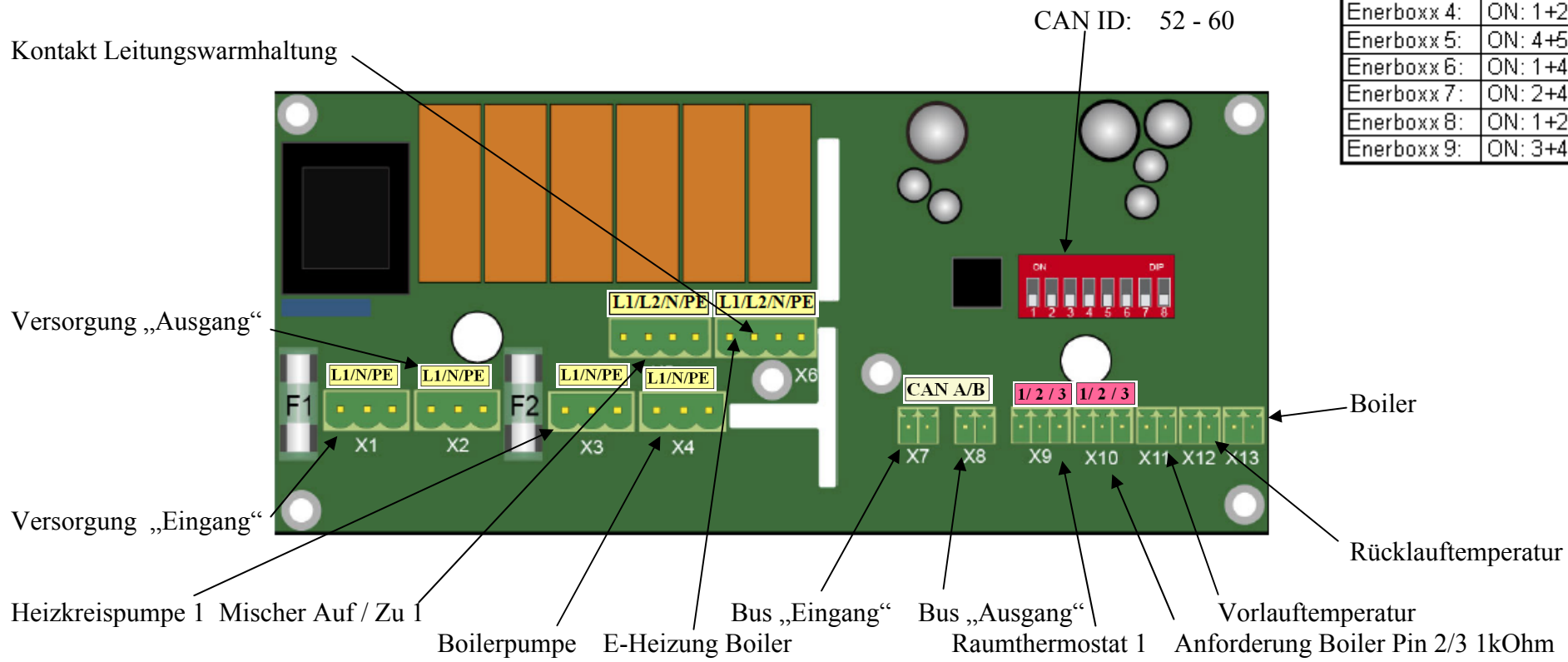
- Kontakt 1 Platine auf Kontakt 2 Raumthermostat
- Kontakt 2 Platine auf Kontakt 3 Raumthermostat
- Kontakt 3 Platine auf Kontakt 1 Raumthermostat

ACHTUNG: Beim letzten Erweiterungsmodul in der Reihe ist beim BUS „Ausgang“ der mitgelieferte Widerstand einzusetzen!

Anschlussbelegung

MODUL: Enerboxx

Enerboxx 1:	ON: 3+5+6
Enerboxx 2:	ON: 1+3+5+6
Enerboxx 3:	ON: 2+3+5+6
Enerboxx 4:	ON: 1+2+3+5+6
Enerboxx 5:	ON: 4+5+6
Enerboxx 6:	ON: 1+4+5+6
Enerboxx 7:	ON: 2+4+5+6
Enerboxx 8:	ON: 1+2+4+5+6
Enerboxx 9:	ON: 3+4+5+6



Bemerkung Raumthermostat Anschluss X12:
Kontakt 1 Platine auf Kontakt 1 Raumthermostat
Kontakt 2 Platine auf Kontakt 0 Raumthermostat
Kontakt 3 Platine auf Kontakt 2 Raumthermostat

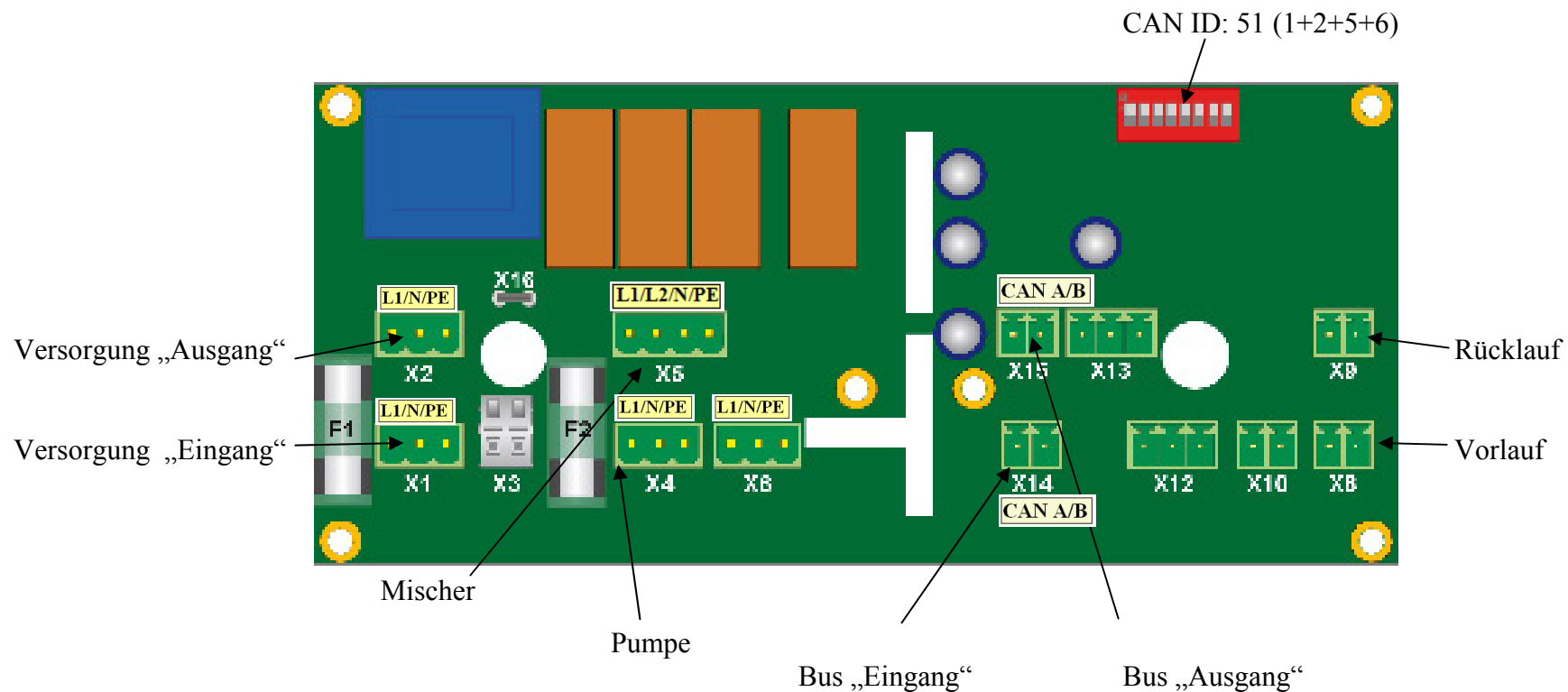
Kontakt 1 Platine auf Kontakt 2 Raumthermostat
Kontakt 2 Platine auf Kontakt 3 Raumthermostat
Kontakt 3 Platine auf Kontakt 1 Raumthermostat

ACHTUNG: Beim letzten Erweiterungsmodul in der Reihe ist beim BUS „Ausgang“ der mitgelieferte Widerstand einzusetzen!

Anschlussbelegung

MODUL: Fernwärme

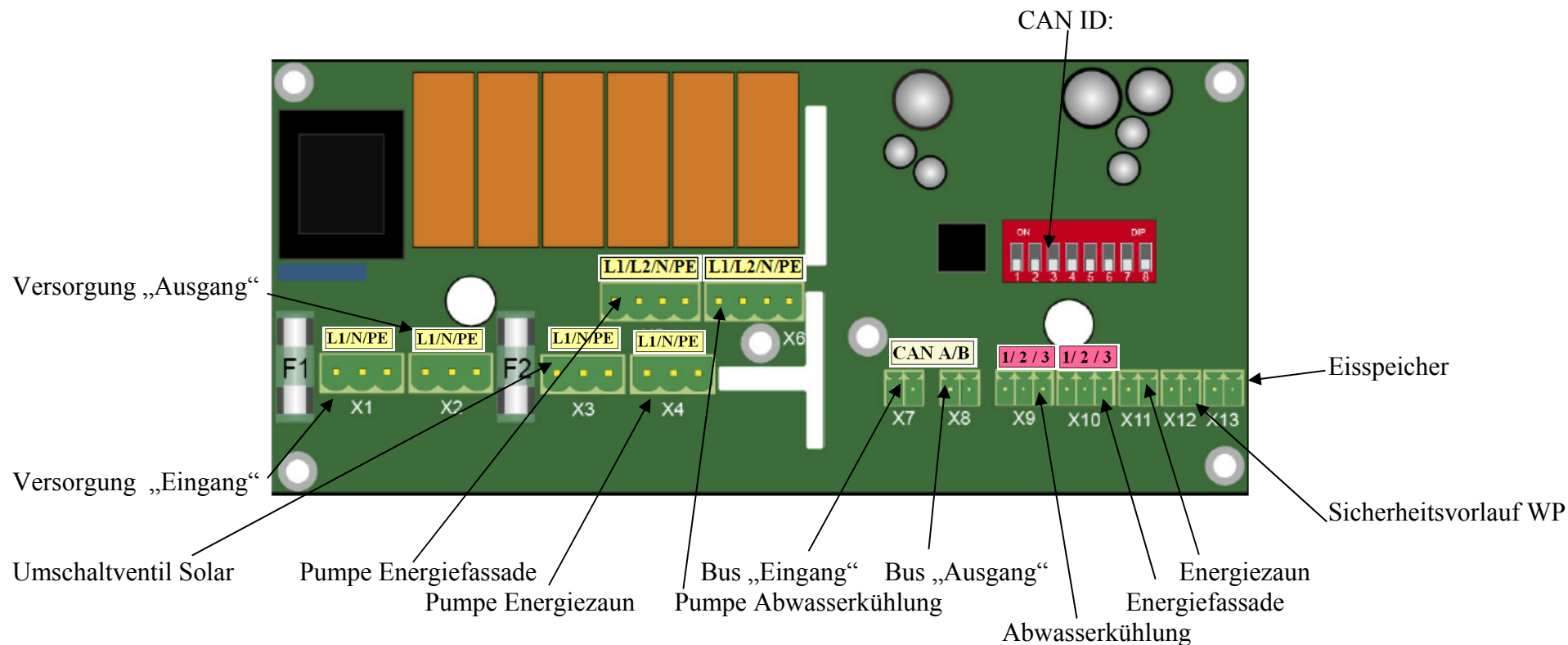
CAN ID: 51 (1+2+5+6)



ACHTUNG: Beim letzten Erweiterungsmodul in der Reihe ist beim BUS „Ausgang“ der mitgelieferte Widerstand einzusetzen!

Anschlussbelegung

MODUL: Eisspeicher



ACHTUNG: Beim letzten Erweiterungsmodul in der Reihe ist beim BUS „Ausgang“ der mitgelieferte Widerstand einzusetzen!