

Hitachi Yutaki S RWD-2.5NWE-200/260S

Daten Innengerät:

Allgemeine Daten:

| | |
|-----------------------------|-------------------------------------|
| Maße: | 1816 x 600 x 733mm H x B x T |
| Gewicht: | 120 / 135kg |
| Art der Installation: | am Boden stehend |
| Zulässiger Betriebsbereich: | |
| Umgebungstemperatur: | 5 – 30°C |
| Umgebung: | nicht explosiv, nicht aggressiv |
| Luftfeuchtigkeit: | 15 – 75% r.F. , nicht kondensierend |
| Schallleistungspegel | max. 37dB(A) |



Elektrischer Anschluss:

| | |
|------------------------|---------------------|
| Spannungsversorgung: | |
| Versorgung: | 1 Phase, 230V, 50Hz |
| Maximaler Strom: | 15 A |
| Absicherung: | 16 A |
| Hauptschalter: | nicht vorhanden |
| E-Heizstab: | 3 kW |
| Sicherheitsthermostat: | 90°C |

Kondensator:

| | |
|---------------------------------|----------------------|
| Bauart: | Plattenwärmetauscher |
| Werkstoff: | Rostfreier Stahl |
| Anzahl: | 1 Stück |
| Max. Betriebsdruck Wärmeträger: | 3 bar |
| Wasserauslasstemperatur: | 20 - 55°C |
| Wärmeträger: | Wasser |
| Wärmeträgervolumenstrom: | 0,6 – 1,9 m³/h |
| Mindestwasservolumen: | 28 l |
| Umwälzpumpe: | Yonos FÜR RS15/7.0 |
| Maximaler Durchfluss: | 3,3m³/h |
| Minstdurchfluss: | 0,6 m³/h |

Der Minstdurchfluss darf unter keinen Umständen unterschritten werden!

Wassereigenschaften nach:

ÖNORM H5195-1

THINK OUTSIDE

Bankverbindung: Raiffeisenbank Reg. St. Pölten eGen., IBAN: AT23 3258 5000 0071 5805, BIC: RLNWATWWOBG
Rechtsform: GmbH, Firmensitz: A-3202 Hofstetten, Firmenbuchnummer: FN 83077y, UID: ATU19857705. Lieferungen erfolgen auf Grund unserer Liefer- und Zahlungsbedingungen lt. Rückseite. Die Ware bleibt bis zur vollständigen Bezahlung des Rechnungsbetrages unser Eigentum. Dies gilt auch dann, wenn die Ware zum Wiederverkauf geliefert ist.

Warmwasserspeicher:

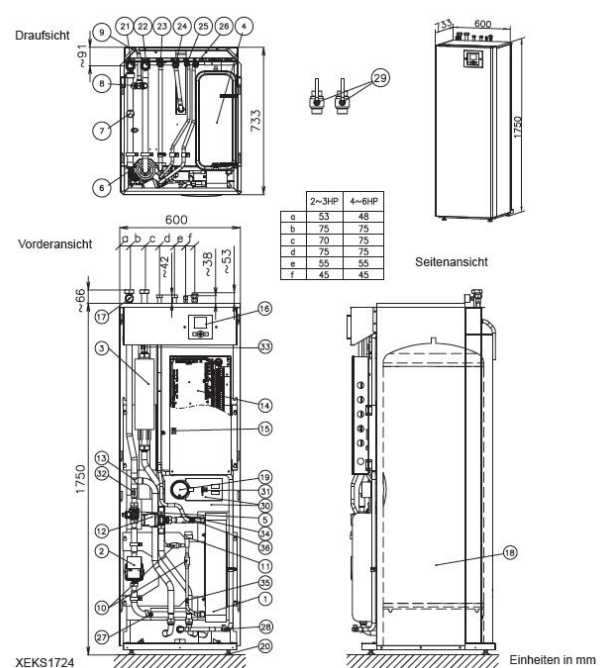
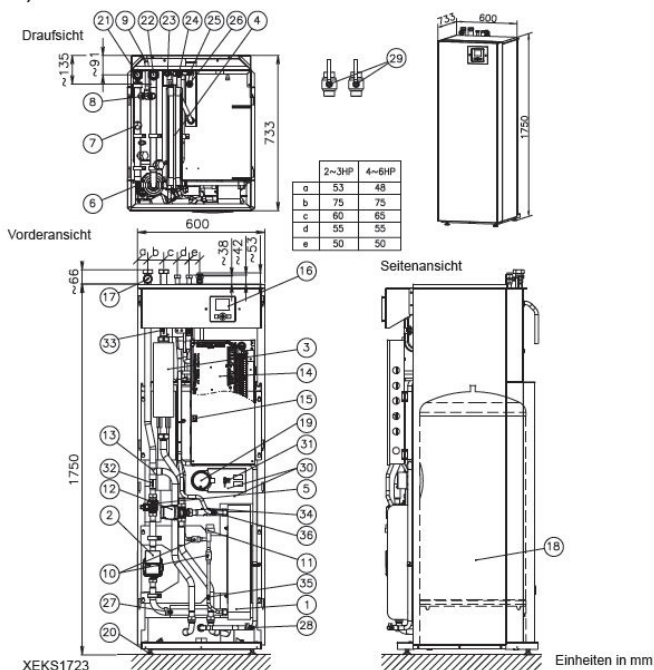
| | |
|------------------------|------------|
| Nennwasservolumen: | 200 / 260l |
| Werkstoff: | AISI 444 |
| Maximaltemperatur: | 75°C |
| Maximaldruck: | 10 bar |
| Tauchheizkörper: | 2,7 kW |
| Einstellbereich: | 28 – 80°C |
| Sicherheitsthermostat: | 90°C |

Sicherheitseinrichtung:

| | |
|----------------------|---------------------|
| Überdruckventil: | 3 bar, integriert |
| Niederdruckschalter: | 0,5 bar, integriert |
| Filterkugel | |
| Expansionsgefäß: | |
| Inhalt: | 6 l |
| Vordruck: | 1 bar |
| Betriebsdruck: | 3 bar |

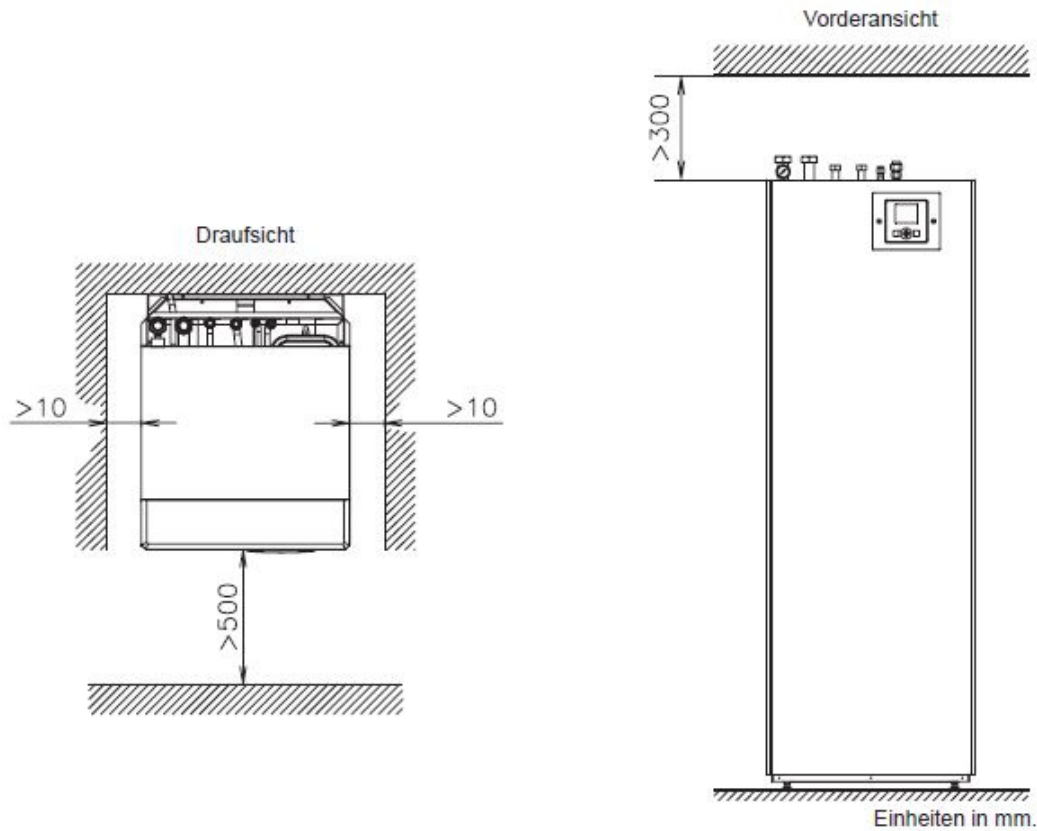
Anschlüsse:

| | |
|------------------------|-----------------|
| Kältemittel flüssig: | 9,52 mm / 3/8" |
| Kältemittel gasförmig: | 15,88 mm / 5/8" |
| Heizung: | G 1" (Buchse) |
| Warmwasser: | G 3/4" (Buchse) |



THINK OUTSIDE

Bankverbindung: Raiffeisenbank Reg. St. Pölten eGen., IBAN: AT23 3258 5000 0071 5805, BIC: RLNWATWWOBG
Rechtsform: GmbH, Firmensitz: A-3202 Hofstetten, Firmenbuchnummer: FN 83077y, UID: ATU19857705. Lieferungen erfolgen auf Grund unserer Liefer- und Zahlungsbedingungen lt. Rückseite. Die Ware bleibt bis zur vollständigen Bezahlung des Rechnungsbetrages unser Eigentum. Dies gilt auch dann, wenn die Ware zum Wiederverkauf geliefert ist.



THINK OUTSIDE

Bankverbindung: Raiffeisenbank Reg. St. Pölten eGen., IBAN: AT23 3258 5000 0071 5805, BIC: RLNWATWWOBG
Rechtsform: GmbH, Firmensitz: A-3202 Hofstetten, Firmenbuchnummer: FN 83077y, UID: ATU19857705. Lieferungen erfolgen auf Grund unserer Liefer- und Zahlungsbedingungen lt. Rückseite. Die Ware bleibt bis zur vollständigen Bezahlung des Rechnungsbetrages unser Eigentum. Dies gilt auch dann, wenn die Ware zum Wiederverkauf geliefert ist.