

## Hitachi Yutaki S RWD-3.0NWE-200/260S

### Daten Innengerät:

#### Allgemeine Daten:

Maße:	1816 x 600 x 733mm H x B x T
Gewicht:	121 / 136kg
Art der Installation:	am Boden stehend
Zulässiger Betriebsbereich:	
Umgebungstemperatur:	5 – 30°C
Umgebung:	nicht explosiv, nicht aggressiv
Luftfeuchtigkeit:	15 – 75% r.F. , nicht kondensierend
Schallleistungspegel	max. 37dB(A)



#### Elektrischer Anschluss:

Spannungsversorgung:	
Versorgung:	1 Phase, 230V, 50Hz
Maximaler Strom:	15 A
Absicherung:	16 A
Hauptschalter:	nicht vorhanden
E-Heizstab:	3 kW
Sicherheitsthermostat:	90°C

#### Kondensator:

Bauart:	Plattenwärmetauscher
Werkstoff:	Rostfreier Stahl
Anzahl:	1 Stück
Max. Betriebsdruck Wärmeträger:	3 bar
Wasserauslasstemperatur:	20 - 55°C
Wärmeträger:	Wasser
Wärmeträgervolumenstrom:	0,6 – 1,9 m³/h
Mindestwasservolumen:	28 l
Umwälzpumpe:	Yonos FÜR RS15/7.0
Maximaler Durchfluss:	3,3m³/h
Minstdurchfluss:	0,6 m³/h

**Der Minstdurchfluss darf unter keinen Umständen unterschritten werden!**

Wassereigenschaften nach:

ÖNORM H5195-1

## THINK OUTSIDE

Bankverbindung: Raiffeisenbank Reg. St. Pölten eGen., IBAN: AT23 3258 5000 0071 5805, BIC: RLNWATWWOBG  
Rechtsform: GmbH, Firmensitz: A-3202 Hofstetten, Firmenbuchnummer: FN 83077y, UID: ATU19857705. Lieferungen erfolgen auf Grund unserer Liefer- und Zahlungsbedingungen lt. Rückseite. Die Ware bleibt bis zur vollständigen Bezahlung des Rechnungsbetrages unser Eigentum. Dies gilt auch dann, wenn die Ware zum Wiederverkauf geliefert ist.

### Warmwasserspeicher:

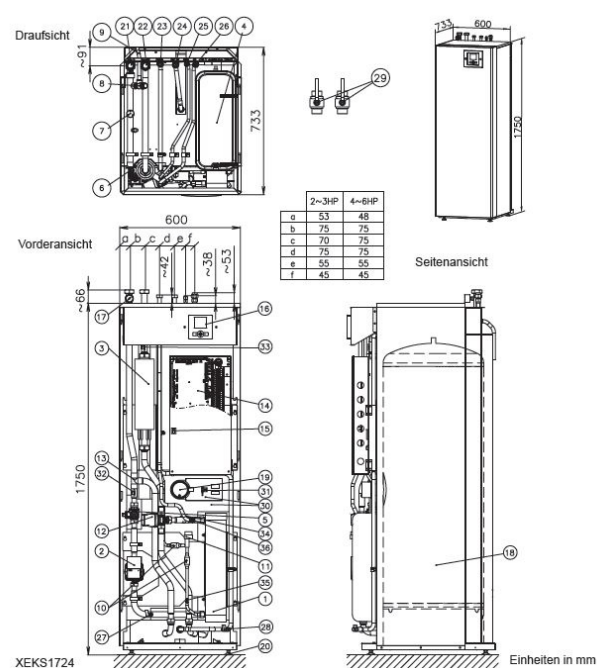
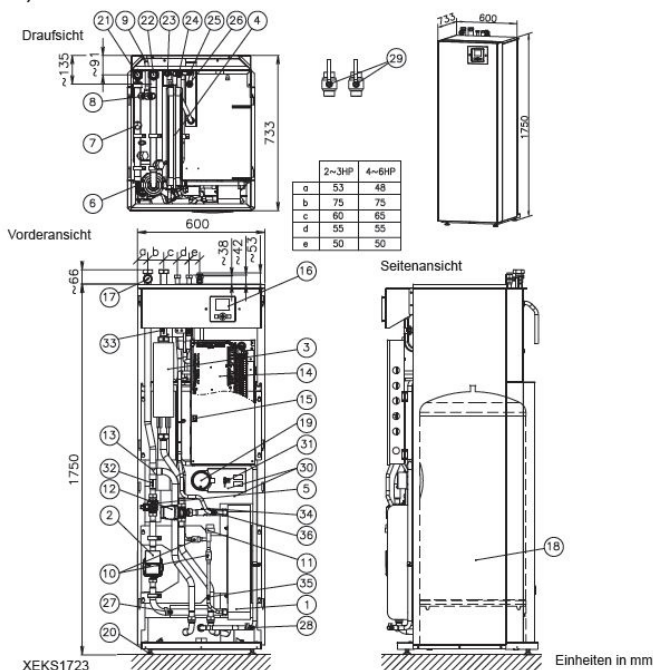
Nennwasservolumen:	200 / 260l
Werkstoff:	AISI 444
Maximaltemperatur:	75°C
Maximaldruck:	10 bar
Tauchheizkörper:	2,7 kW
Einstellbereich:	28 – 80°C
Sicherheitsthermostat:	90°C

### Sicherheitseinrichtung:

Überdruckventil:	3 bar, integriert
Niederdruckschalter:	0,5 bar, integriert
Filterkugel	
Expansionsgefäß:	
Inhalt:	6 l
Vordruck:	1 bar
Betriebsdruck:	3 bar

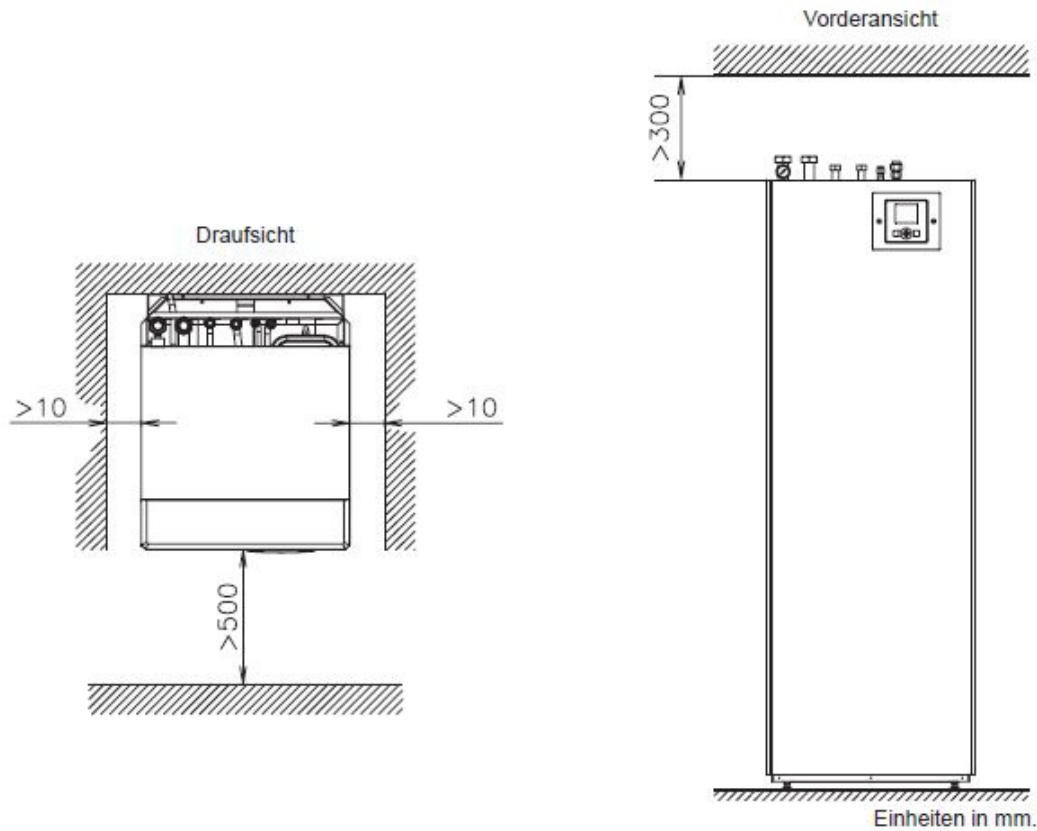
### Anschlüsse:

Kältemittel flüssig:	9,52 mm / 3/8"
Kältemittel gasförmig:	15,88 mm / 5/8"
Heizung:	G 1" (Buchse)
Warmwasser:	G 3/4" (Buchse)



## THINK OUTSIDE

Bankverbindung: Raiffeisenbank Reg. St. Pölten eGen., IBAN: AT23 3258 5000 0071 5805, BIC: RLNWATWWOBG  
Rechtsform: GmbH, Firmensitz: A-3202 Hofstetten, Firmenbuchnummer: FN 83077y, UID: ATU19857705. Lieferungen erfolgen auf Grund unserer Liefer- und Zahlungsbedingungen lt. Rückseite. Die Ware bleibt bis zur vollständigen Bezahlung des Rechnungsbetrages unser Eigentum. Dies gilt auch dann, wenn die Ware zum Wiederverkauf geliefert ist.



## THINK OUTSIDE

Bankverbindung: Raiffeisenbank Reg. St. Pölten eGen., IBAN: AT23 3258 5000 0071 5805, BIC: RLNWATWWOBG  
Rechtsform: GmbH, Firmensitz: A-3202 Hofstetten, Firmenbuchnummer: FN 83077y, UID: ATU19857705. Lieferungen erfolgen auf Grund unserer Liefer- und Zahlungsbedingungen lt. Rückseite. Die Ware bleibt bis zur vollständigen Bezahlung des Rechnungsbetrages unser Eigentum. Dies gilt auch dann, wenn die Ware zum Wiederverkauf geliefert ist.