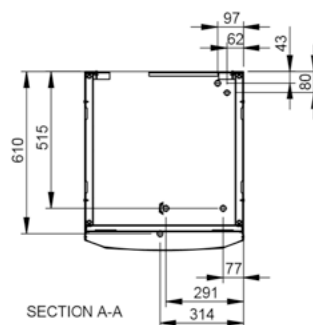
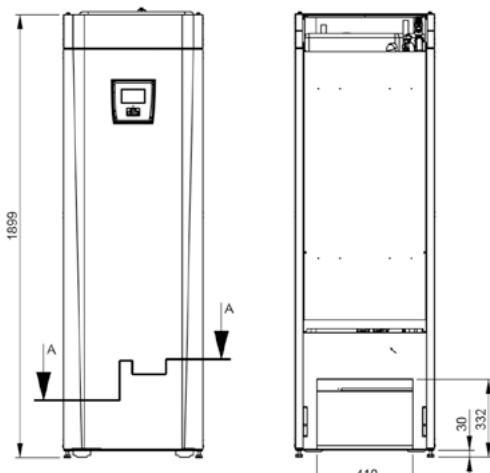


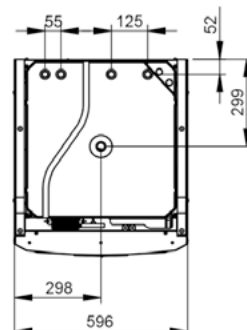
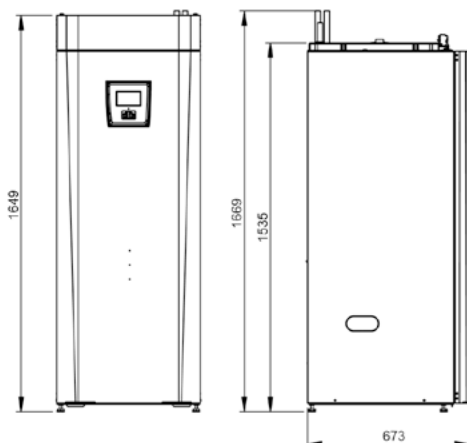
# CTC EcoZenith 360

## DATENBLATT

	360L	360H
<b>integrierte Wärmepumpensteuerung</b>	EcoLogic Family	
<b>Abmessungen inkl. Verpackung</b>	700x768x1825 mm	700x768x2090 mm
<b>Abmessungen exkl. Verpackung</b>	596x673x1669 mm	596x673x1927
<b>Art der Installation</b>	am bodenstehend	
<b>Gewicht</b>	173 kg	185 kg
<b>Warmwasserkapazität (40°C)</b>	> 300 l	
<b>Fassungsvermögen Speicher</b>	225 l	
<b>Fassungsvermögen Warmwasserschlange</b>	1,7 l	
<b>eingebaute Umwälzpumpe</b>	Ja	
<b>elektrische Nennleistung inkl. Heizpatrone</b>	12,2 kW	
<b>max. Betriebsdruck Warmwasser</b>	10 bar	
<b>max. Betriebsdruck Wärmeträgersystem</b>	3 bar	
<b>max. Betriebstemperatur</b>	100 °C	
<b>max. einstellbare Warmwassertemperatur</b>	65 °C	
<b>max. einstellbare Wärmeträgersystemtemperatur</b>	70 °C	



**360L**



**360H**

