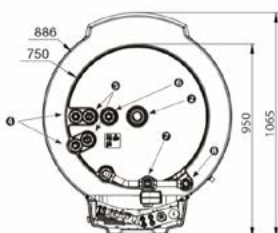
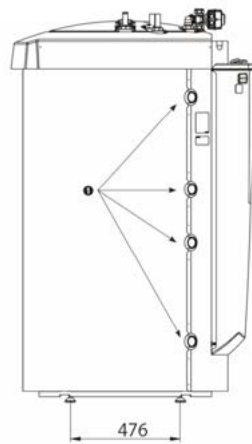
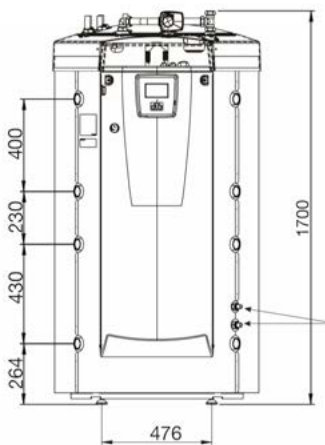


CTC EcoZenith 555 Pro

DATENBLATT

integrierte Wärmepumpensteuerung	EcoLogic Pro
Abmessungen inkl. Verpackung	750x950x1700 mm
Abmessungen exkl. Verpackung	886x1067x1700 mm
Art der Installation	am bodenstehend
Gewicht	256 kg
Warmwasserkapazität (40°C, 22l/min)	> 600 l
Fassungsvermögen Speicher	540 l
Fassungsvermögen Warmwasserschlange	11,4 l
Solarheizschlange	10 m
Warmwasserheizschlange (Wellrohr)	2x18,6 m
Warmwasserheizschlange (Wellrohr)	0,6 m
max. Betriebsdruck	2,5 bar
max. Betriebstemperatur	95 °C
Elektrontheizung	möglich von 3 - 27 kW
Leistungsbegrenzung elektr. Heizpatrone	3 kW/ Stufe + 0,3 kW/Stufe
Stromwächter	Ja



1. Anschluss Heizung, G 1 1/4" Innengewinde
2. Expansionsgefäß/Oberer Ansch./Hebemuffe, G 1 1/4" Innengewinde
3. Solarheizschlange, Ø 18 mm
4. Kaltwasser, Ø 22 mm
5. Brauchwarmwasser, Ø 22 mm
6. Warmwasserzirkulation, Ø 22 mm
7. Vorlauf Heizung, Klemmring 28mm
8. Radiator Rücklauf, Klemmring 28mm
9. Elektroanschluss (hinter der Abdeckfront)

